

# Преобразователь частоты Altivar 32

Книжный формат

Мощность от 0,18 до 15 кВт



**Schneider**  
Electric

# Преобразователь частоты Altivar 32

- Мощность от 0,18 до 15 кВт
- Ширина 45 или 60 мм (мощностью до 4 кВт)
- Встроенный программируемый контроллер ATV Logic
- Управление синхронными двигателями
- Встроенный Bluetooth
- Прямое подключение к автоматическому выключателю TeSys GV2
- Полная совместимость с сервопреобразователями Lexium 32
- Встроенные протоколы Modbus и CANopen и коммуникационные карты: PROFIBUS DP V1, Ethernet/IP, DeviceNet



# Место Altivar 32 в линейке преобразователей Шнейдер Электрик

Функциональность



# Сравнение функциональности

Функциональность и  
производительность



ATV312



ATV32

- + Книжный формат
- + Прямое крепление автомата GV2
- + Встроенная программная логика ATV Logic
- + Встроенный Bluetooth



- + Векторное управление в замкнутом контуре (подключение энкодера)
- + Диапазон мощностей свыше 15 кВт
- + Дополнительные карты входов/выходов

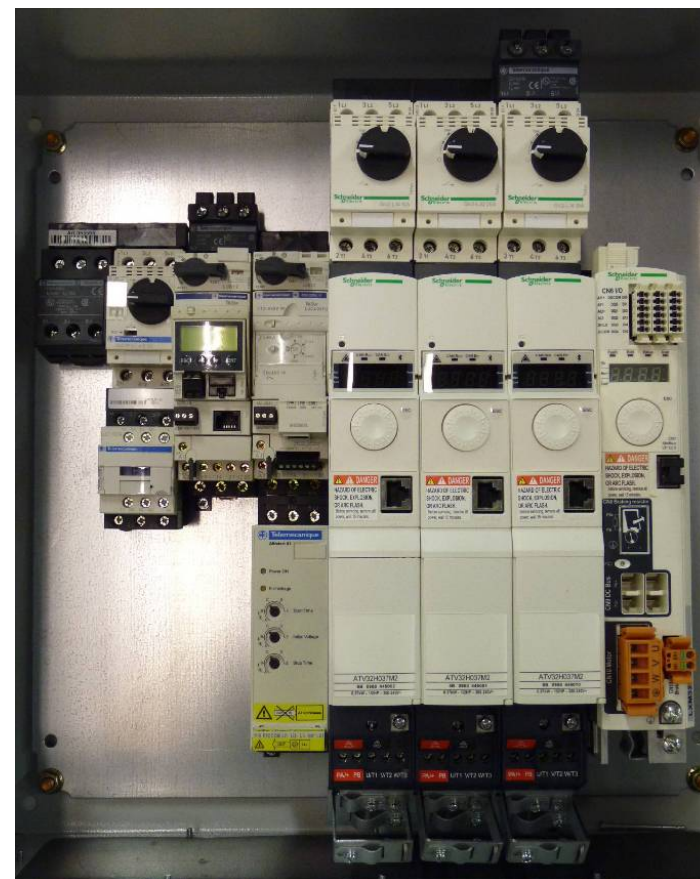


ATV71

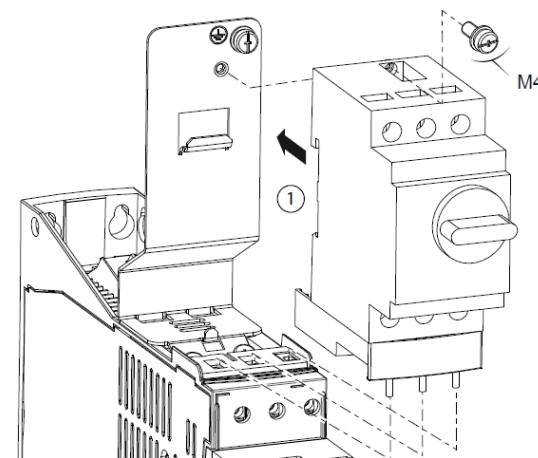
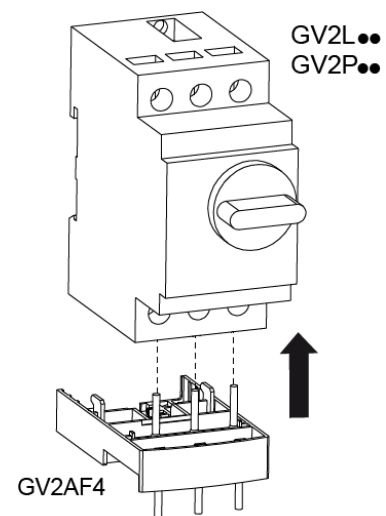
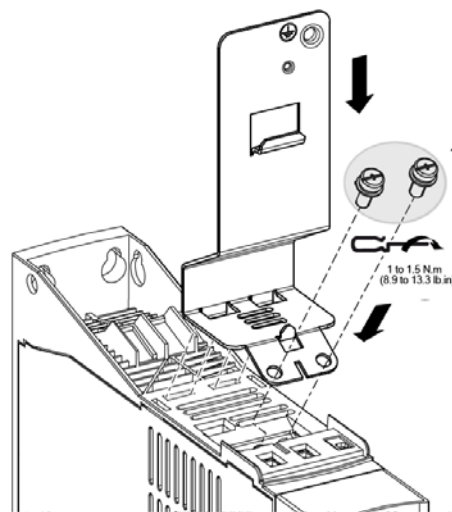
Стоимость

# Компактные габаритные размеры

Ширина 45 mm!

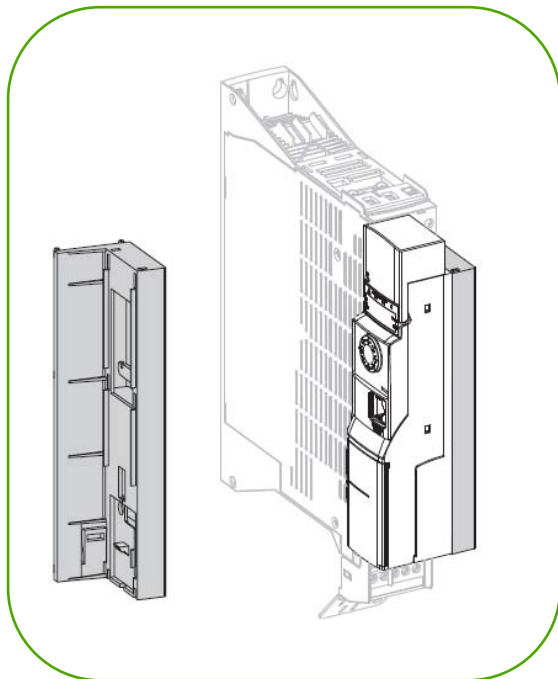


# Прямое подключение автомата GV2

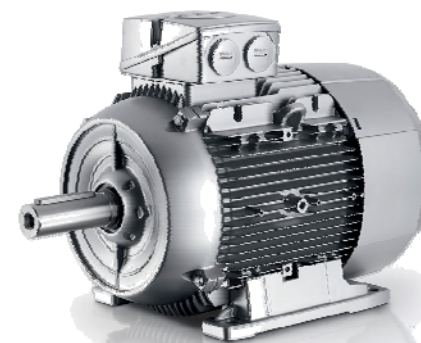
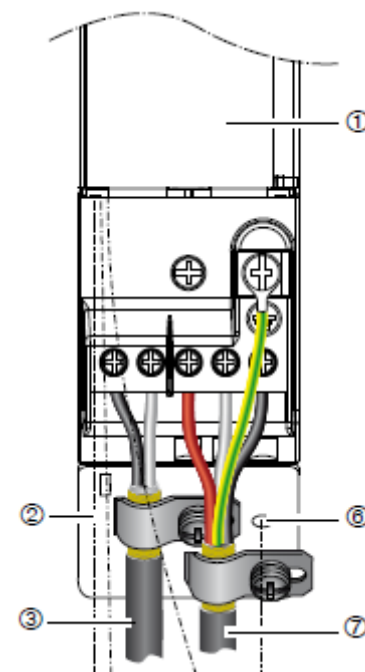
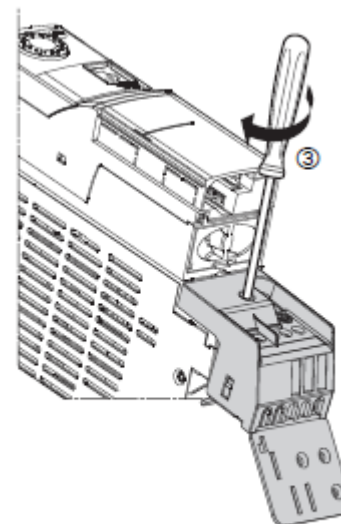
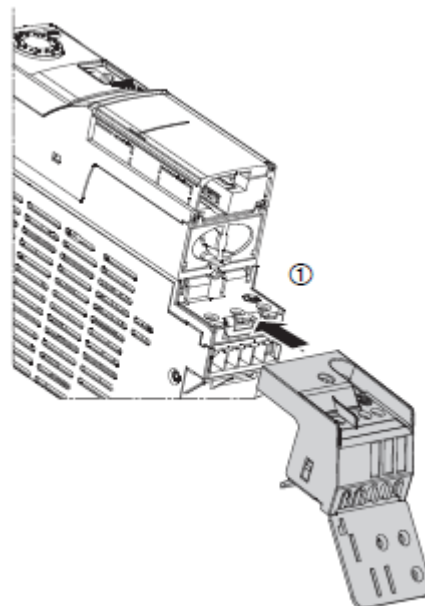


# Монтаж силового блока боковой поверхностью

Приспособление для монтажа блока управления под углом 90°



# Съемный разъем подключения двигателя



# Габаритные размеры Altivar 32

**Внимание! Книжный формат имеют преобразователи мощностью до 4 кВт включительно. Мощности 5,5 , 7,5, 11 и 15 кВт выполнены в классическом форм-факторе**



# Мощность от 5,5 до 15 кВт

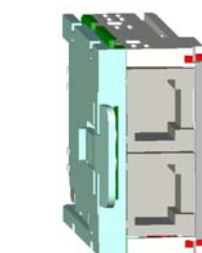
Подключение питания и двигателя  
выполняется снизу



# Интеграция в системы автоматики



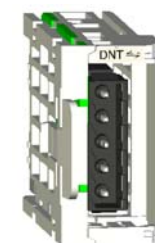
## Коммуникационные карты



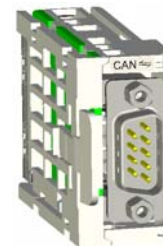
EtherNet/IP



PROFI



DeviceNet



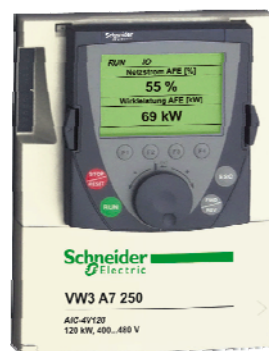
CANopen / CANmotion

# Применение выносных графических терминалов

Стандартные терминалы ATV12,32,312



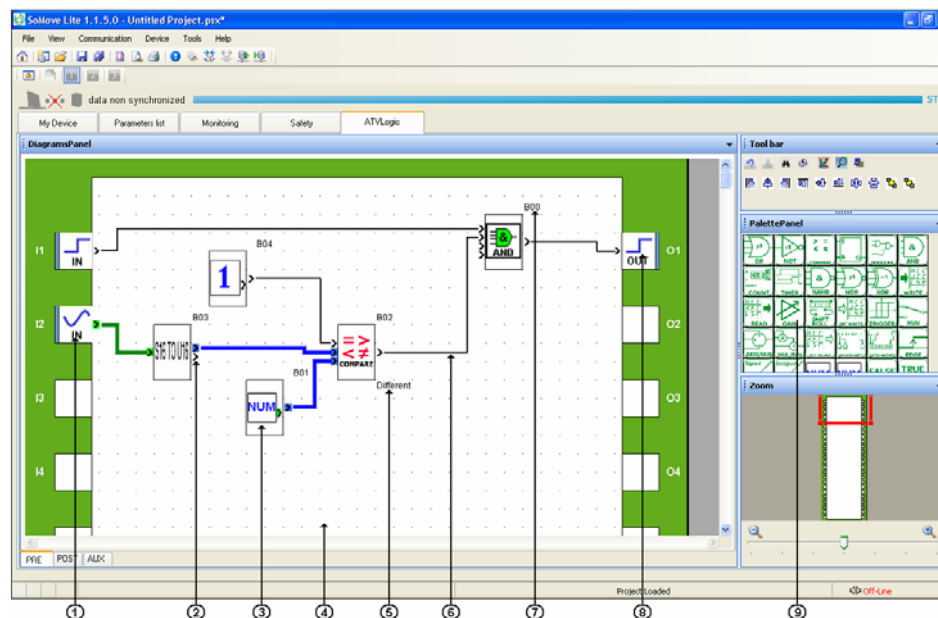
Универсальный графический терминал для  
ATV32,312,61,71.  
Русскоязычный интерфейс



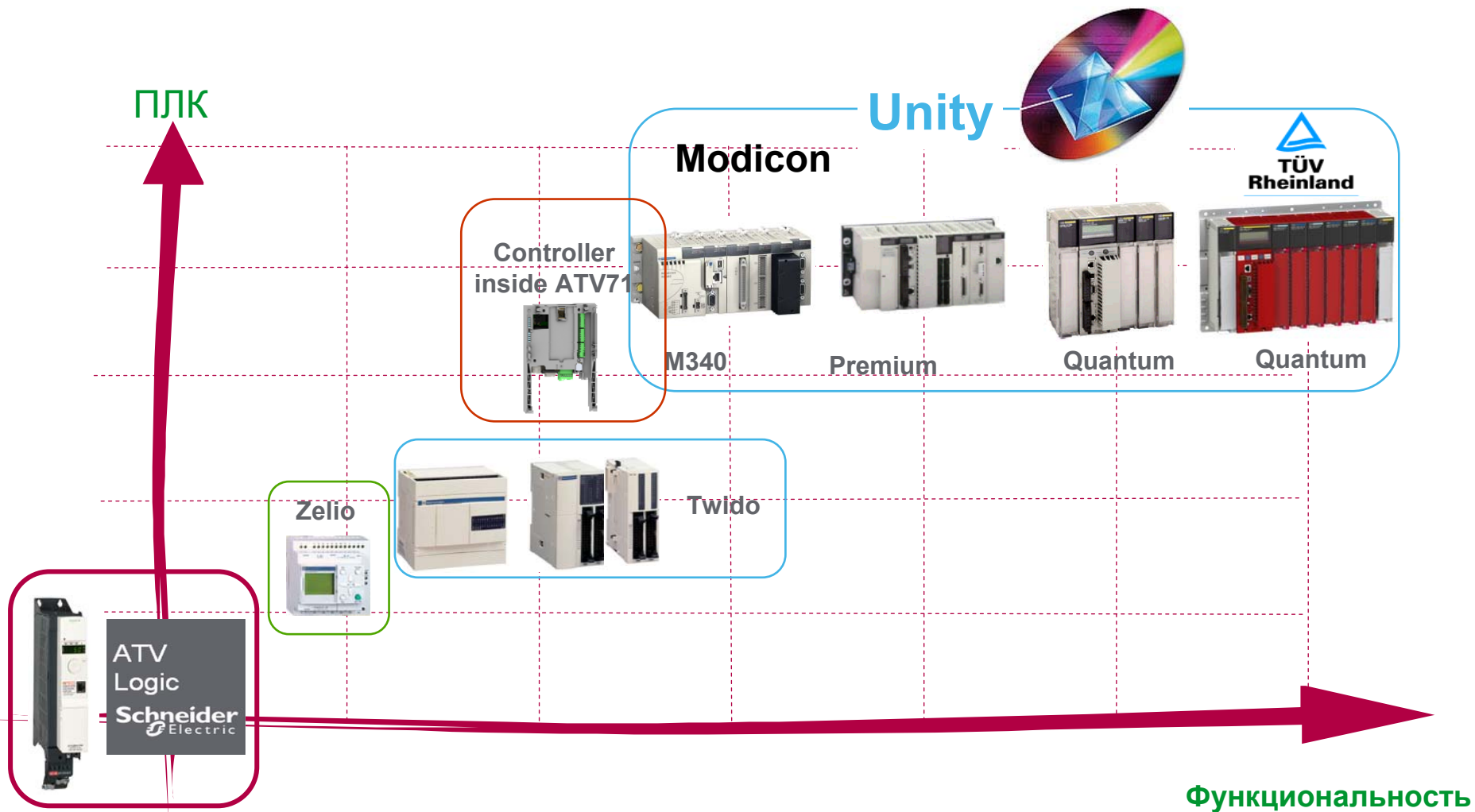
# Встроенная программная логика

Встроенная  
программная логика  
ATV Logic

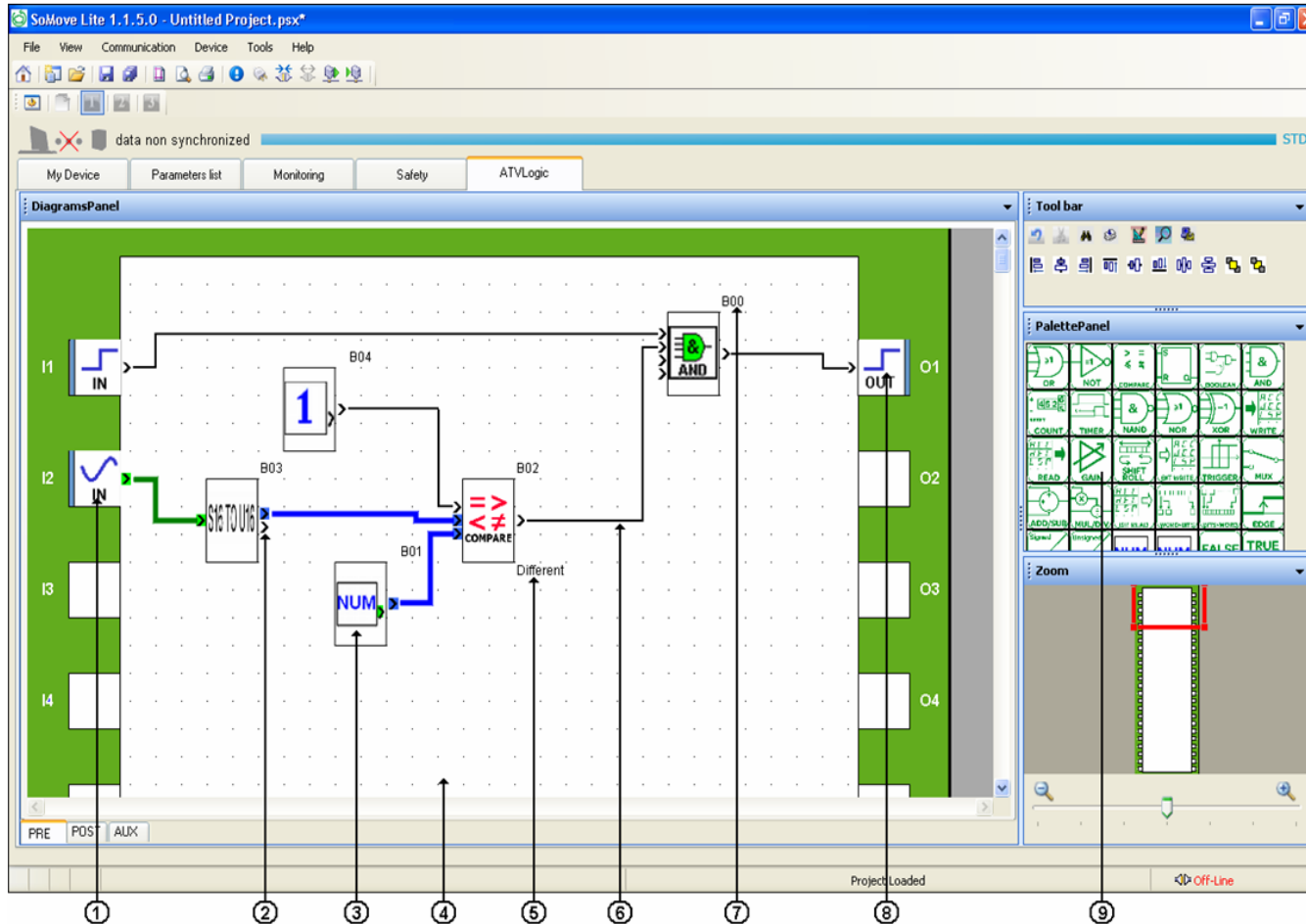
SoMove® software



# Программная логика ATV Logic



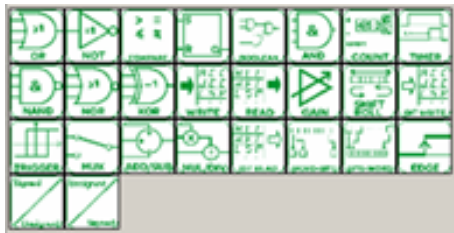
# Программирование в SoMove



1. Конфигурирование входа
2. Соединение входа с функциональным блоком
3. функциональный блок
4. Окно программирования
5. Комментарии
6. Связь между функциональными блоками
7. Номер функционального блока
8. Конфигурирование выхода
9. Библиотека функциональных блоков

# Программируемая логика ATV Logic

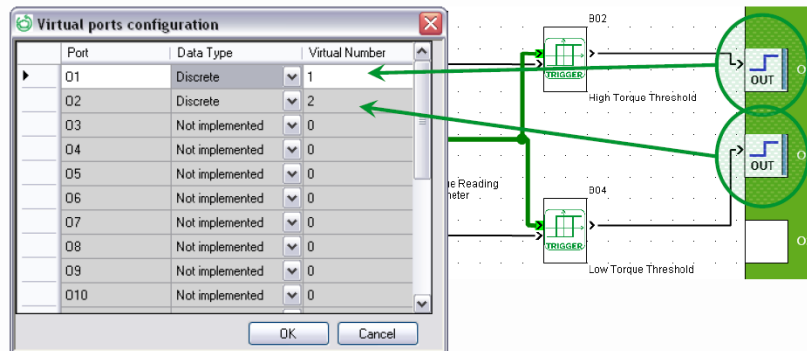
**30 разных функциональных блоков**



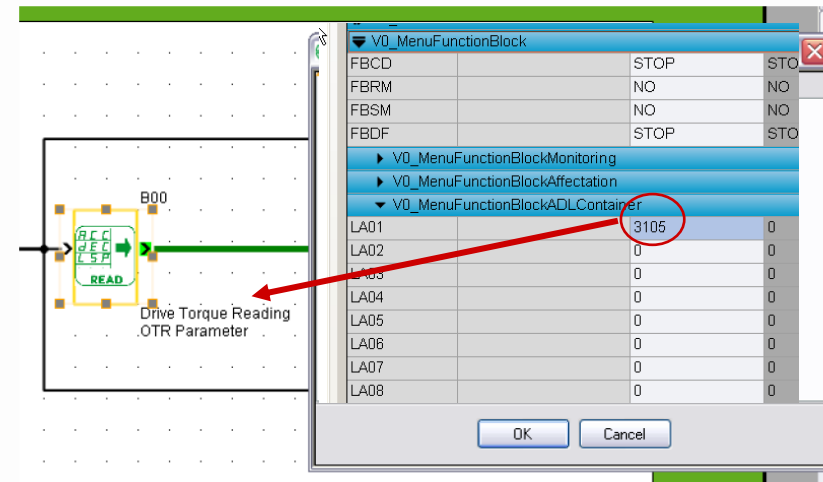
**Графический терминал в качестве HMI**



**Доступ ко всем входам/выходам преобразователя и внутренним параметрам преобразователя**



The Read block will read the drive torque value.



# Программируемая логика ATV Logic

- 3 задачи, 2 синхронизированные (выполняются до и после обработки основной задачи преобразователя) и 1 дополнительная задача
- Цикл выполнения синхронизированных задач 2ms (максимум 10 функциональных блоков выполняются синхронно с циклом ATV32)
- До 50 функциональных блоков могут обрабатываться в дополнительной задаче

# Встроенный протокол Bluetooth

Программирование,  
конфигурирование и  
диагностика

SoMove®Mobile

- MMS
- e-mail
- Wap
- Internet

